



Beratung und Konstruktion



Über 30 Jahre Erfahrung in der Konstruktion und Auslegung von Getrieben und kompletten Antriebssystemen, maßgeschneidert auf Ihre Ansprüche und die Herausforderungen Ihrer Anwendungen

Unser Versprechen:
Höchste Zuverlässigkeit und Effizienz der Getriebe und Antriebslösungen auch in rauen und extremen Einsatzbedingungen

Heavy Duty Getriebe & Antriebssysteme



Innovative Branchenlösungen für:

- Bergbau (Tagebau / Untertage)
- Stahl
- Chemie
- Kran- und Fördertechnik
- Energiewirtschaft
- Maschinenbau
- Steine / Erden
- Marine/Schiffstechnik
- Umwelt- und Abwassertechnik
- Windenergie
- Kunststoffindustrie, u.a.

Drehen & Verzahnen



- Vertikaldrehen:
max. Ø 1.800 mm
Höhe 1.200 mm
- Horizontaldrehen:
max. Ø 730 mm
Länge 3.020 mm
- Wälzfräsen:
max. Ø 1.600 mm, Modul 30
- Wälzstoßen / Verzahnungsfräsen:
max. Ø 1.600 mm, Modul 20

Wärmebehandlung & Härten



Kapazitäten In-house:

- Schachtöfen: Ø 1.900 mm, max. Chargengewicht 10.000 kg
- Anlassenöfen: Ø 1.900 mm, max. Chargengewicht 10.000 kg
- Polymerbad
- Kugelstrahlanlage

Qualitätssicherung



- Klimatisierte 3D-Messung
- Schleifbrandprüfanlage
Gemäß US-Standard
ANSI / AGMA 207-B-92

Getriebeservice

24/7 NOTFALL HOTLINE
☎ +49 151 123 55 987



- Reparatur und Instandsetzung vor Ort
- Hochqualifizierte & erfahrene Servicetechniker weltweit im Einsatz
- Inspektionen und Schadensanalyse
- Upgrades und Modifikationen von existierenden Getriebeleistungen
- Zeitnahe Ersatzteilversorgung
- Express-Notfallservice

Komponentenfertigung



Produktportfolio exemplarisch:

- Einzel- und Serienteile
 - Zahnräder
 - Ritzelwellen
 - Stirnrad- und Innenverzahnungen
 - Komplette Untersetzungen
- Ersatzteile und Zubehör für Getriebe und Antriebssysteme, z.B.
 - Kettenspanner
 - Kettenräder
 - Kupplungs-Bremssysteme
 - Motoren

Fräsen & Bohrwerksbearbeitung



- 5-achs Bearbeitung mit automatischem Werkzeug- und Palettenwechsler
- Bearbeitungszentren:
max. Abmessung 1.050 mm x 995 mm x 1.020 mm, max. Stückgewicht 6.000 kg
- Portalfräsmaschinen:
max. Abmessung 3.000 mm x 1.600 mm x 1.350 mm, Stückgewicht: 6.000 kg
- Bohrwerke:
max. Abmessung 3.000 mm x 2.000 mm x 1.500 mm x 600 mm, A-Achse 360°, max. Stückgewicht 12.000 kg

Zahnflanken- & Multifunktionsschleifen



- Nullpunktspannsystem
- Multifunktionsschleifen
5 µm Präzision
- Max. Modul 35
- Max. Tischbelastung 6.000 kg
- Klimatisiert
- Qualität DIN 2 / AGMA 15

Getriebemontage & Testlauf



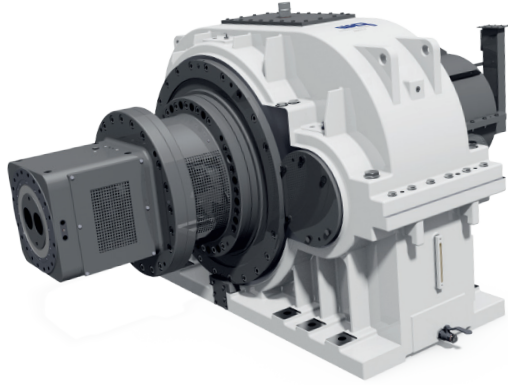
- Montage Fläche: 1.200 m²
- Hebeteknik: 50.000 kg
- Funktionstests
- Belastungstests

20.000 m² hochmoderner Maschinenpark ♦ 50 CNC-Maschinen



Anwendungsbeispiele: Getriebe & Komponenten

Industrielösungen



Extrudergetriebe,
Kunststoffindustrie,
Deutschland



Turbogetriebe,
Zuckermühle, Mexiko

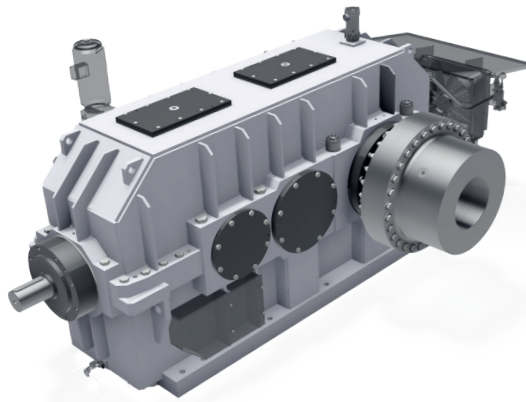


Hubgetriebe,
Stahlwerk, China

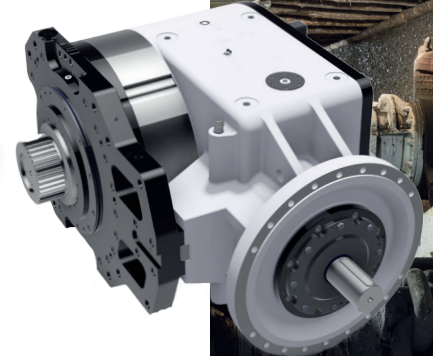
Bergbau (Tagebau / Untertage)



Schneidgetriebe /
Getriebe für Roadheader,
Bergbau Untertage, China



Brechergetriebe,
Bergbau Tagebau, Brasilien



Kettenkratzförderergetriebe,
Bergbau Untertage, Australien

Komponentenfertigung



Ritzelwelle,
Windenergie, Deutschland

Planetenrad,
Windenergie, USA

Stirrad,
Windenergie, Indien